

Materialpumpe • Material Pump • Section fluide

Typ 72/75 - RS

Bestell-Nr. • Order-No. • Référence: **0646971**

Serie • Serie • Série: **001**

Akt.: **29.11.07**

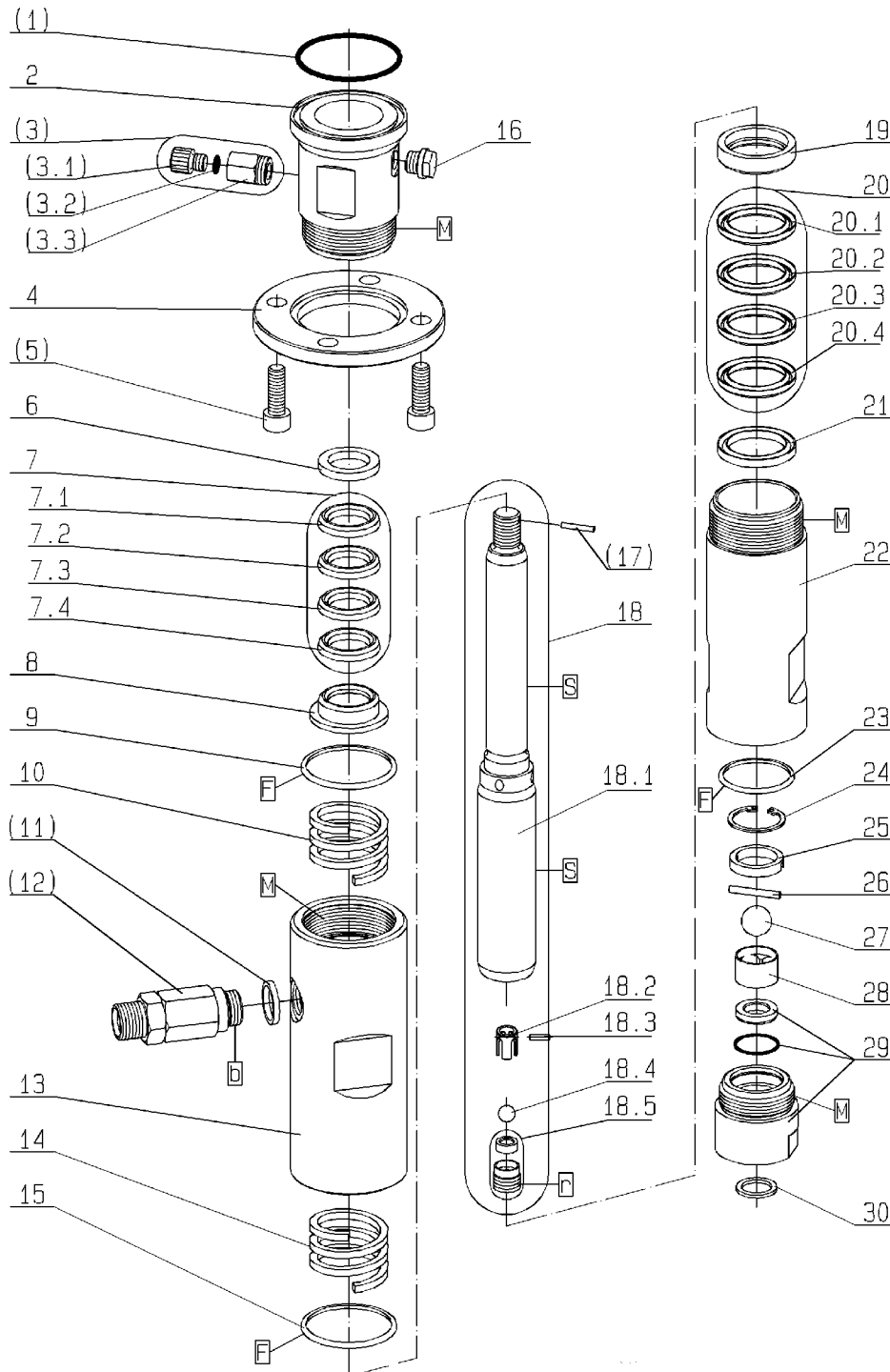


Bild:0646968E 3.tif PL:W

Pos.-Nr. in Klammern () sind keine Betandteile dieser Baugruppe / items marked thus () are not part of assembly shown / Les pièces entre paranthèses ne font pas partiedu sous-groupe

Diese Zeichnung darf nicht kopiert, vervielfältigt oder dritten Personen zugänglich gemacht werden. Widerrechtliche Benutzung hat strafrechtliche Folgen. / This drawing should not be, in whole or in part, copied, distributed or be used by or passed on as information to others for competition purposes or for whatever purposes without authorization. Unauthorized use is subject to prosecution.

Materialpumpe • Material Pump • Section fluide

Typ 72/75 - RS

Bestell-Nr. • Order-No. • Référence: **0646971**

Serie • Serie • Série: **001**

Akt.: **29.11.07**

Pos. Pos. Code	Bestell-Nr. Order-No. Référence	Stück Pieces Pièce	V ¹ / D ² / R ³	Artikelbezeichnung	Part Description	Désignation des articles
(1.)	0641493	1	D,R	O-Ring	o-ring	joint torique
2.	0646931	1		Hochdruckkopf	pump head	tête de pompe joint
(3.)	0163686	1		Ablassventil kpl. bestehend aus Pos. (3.1)-(3.3)	drain valve assembly consisting of pos. (3.1)-(3.3)	soupape de décharge cpl. consistant en pos. (3.1)-(3.3)
(3.1)	0210714	1		Ablassschraube	draining screw	vis de remplissage
(3.2)	0310239	1	D, R	O-Ring	o-ring	joint torique
(3.3)	0221759	1		Ventilgehäuse	valve housing	corps de vanne
4.	0641430	1		Anzugring	connecting ring	bague de montage
(5.)	0477184	4		Schraube	screw	vis
6.	0641443	1		Sattelring	saddle ring	bague de retenue
7.	0641449	1	R	Manschettensatz gemischt bestehend aus Pos. 7.1-7.4	packing ring set mixed consisting of pos. 7.1-7.4	jeu de joints mixé consistant en pos. 7.1-7.4
7.1	0630062	1	R	Manschette Teflon	packing ring Teflon	joints Teflon
7.2	0631811	1	R	Manschette Leder	packing ring leather	joints cuir
7.3	0630062	1	R	Manschette Teflon	packing ring Teflon	joints Teflon
7.4	0630062	1	R	Manschette Teflon	packing ring Teflon	joints Teflon
8.	0641446	1		Gegenring	counter ring	bague de retenue
9.	0465852	1	D, R	Dichtring	gasket	joint
10.	0641445	1		Druckfeder	spring	ressort
(11.)	0603619	1		Dichtung	gasket	joint
(12.)	0063835	1	V	Rückschlagventil kpl.	non-return valve assembly	soupape de non-retour cpl.
13.	0646934	1		Federgehäuse	spring housing	logement de ressort
14.	0641445	1		Druckfeder	spring	ressort
15.	0465852	1	D, R	Dichtring	gasket	joint ressort
16.	0640052	1		Schauglas	sight glass	verre indicateur
(17.)	0460745	1	R	Spannhülse	tension	goupille
18.	0647458	1		Doppelkolben kpl. bestehend aus Pos. 18.1-18.5	dual piston cpl. consisting of pos. 18.1-18.5	piston double cpl. consistant en pos. 18.1-18.5
18.1	0647456	1	V	Doppelkolben	dual piston	piston double
18.2	0648573	1		Kugelführung	ball guide	guidage de bille
18.3	0647394	1	V	Zylinderstift	cylindrical pin	goupille cylindrique
18.4	0410195	1	R	Kugel	ball	bille
18.5	0618586	1		Ventilschraube	valve screw	vis à soupape
19.	0630103	1	V	Gegenring	counter ring	bague de retenue
20.	0641450	1	R	Manschettensatz gemischt bestehend aus Pos. 20.1-20.4	packing ring set mixed consisting of pos. 20.1-20.4	jeu de joints mixé consistant en pos. 20.1-20.4
20.1	0627978	1	R	Manschette Teflon	packing ring Teflon	joints Teflon
20.2	0627978	1	R	Manschette Teflon	packing ring Teflon	joints Teflon
20.3	0310425	1	R	Manschette Leder	packing ring leather	joints cuir
20.4	0627978	1	R	Manschette Teflon	packing ring Teflon	joints Teflon
21.	0641444	1		Sattelring	saddle ring	bague de retenue
22.	0641452	1		Druckzylinder	pressure cylinder	cylindre de pression
23.	0218162	1	D, R	Dichtring	gasket	joint

Materialpumpe • Material Pump • Section fluide

Typ 72/75 - RS

Bestell-Nr. • Order-No. • Référence: **0646971**

Serie • Serie • Série: **001**

Akt.: **29.11.07**

Pos. Pos. Code (Forts.)	Bestell-Nr. Order-No. Référence	Stück Pièces Pièce	V ¹ / D ² / R ³	Artikelbezeichnung	Part Description	Désignation des articles
24.	0641146	1		S-Ring	retaining ring	circlip
25.	0641069	1		Hülse	sleeve	douille
26.	0641129	1	V, R	Zylinderstift	cylindrical pin	goupille
27.	0410225	1	R	Kugel	ball	bille
28.	0605743	1		Kugelführung	ball guide	guidage de bille
29.	0646635	1		Ventilgehäuse kpl.	valve housing cpl.	corps de vanne cpl.
30.	0218057	1	D, R	Dichtung	gasket	joint
	0646928	1	R	Dichtungssatz	seal kit	jeu de joints
	0646973	1		Reparatursatz	repair kit	jeu de réparation
				optional erhältlich	optional	disponible en option
				Manschetten oben	packing ring upper	joints superieures
	0630062		V	Manschette Teflon	packing ring Teflon, black	joints Teflon, noir
	0631811		V	Manschette Leder	packing ring leather	joints cuir
	0632462		V	Manschette SDM, grün	packing ring SDM, green	joints SDM, vert
	0644548		V	Manschette Teflon, natur, weiss	packing ring Teflon, natur, white	joints Teflon, blanc
				Manschetten unten	packing ring lower	joints inferieures
	0627978		V	Manschette Teflon	packing ring Teflon, black	joints Teflon, noir
	0310425		V	Manschette Leder	packing ring leather	joints cuir
	0310433		V	Manschette Teflon, natur, weiss	packing ring Teflon, natur, white	joints Teflon, nature, blanc
	0632006		V	Manschette PUR, rot	packing ring PUR, red	joints PUR, rouge
	0630665		V	Manschette SDM, grün	packing ring SDM, green	joints Teflon, vert

¹V= Verschleißteile • Wear parts • Pièces d'usure usuelles

²D= Teile des Dichtungssatzes • Parts of seal kit • Pièces de kit de joints

³R= Teile des Reparatursatzes • Parts of repair kit • Pièces de kit de reparation

³R_G = Teile des Reparatursatzes, groß • Parts of repair kit, big • Pièces de kit de reparation grand

³R_K = Teile des Reparatursatzes, klein • Parts of repair kit, small • Pièces de kit de reparation, petit

Sicherungsmittel / Thread sealant / produit d'étanchéité

Symbol / Symbol / Symbole	Beschreibung / Description / Description	Artikel / Bestell-Nr. Article / Order-No. L'article / Référence
r	schwach / light / léger (50 ml)	222 / 0000016
b	mittel / medium / medium (50 ml)	243 / 0000015
schw	mittel, Kunststoff-Stahl / medium, plastic-steel / medium, plastique-acier (20 ml)	480 / 0000107
g	hochfest / high-streng / hautesistance (50 ml) hochfest für Cr/Ni-Teile / for Cr/Ni steel parts / pour partes fabriqué de Cr/Ni (50 ml)	601 / 0000014 2701 / 0000303
p	Rohrdichtungspaste / pipe sealant / pâte d'étanchéité pour tuyaux (50 ml)	225 / 0000017
a	Aktivator / activator / activateur (500 ml) Aktivator für Kunststoffteile / activator for plastic parts / activateur pour pièces de plastique (10 ml)	734 / 0000018 770 / 0000108
t	Gewindeband / threaded tape / ruban de filetage	/ 0000099

Schmiermittel / Lubrication grease / Matière graisse

Symbol / Symbol / Symbole	Beschreibung / Description / Description	Bestell-Nr. Order-No. Référence
F	Fett, säurefrei / acid-free / sans acide	0000025
S	Spülmittel / lubricating fluid / produit de nettoyage	0163333
M	Montagepaste (für R- und RS-Ausführung) / assembly paste (for version R or RS) / pâte d'assemblage (de version R et RS)	0000045