



ПРОФИТ / ФЕНИКС

# ВИВА ПРОФИТ + ФЕНИКС – НЕПОВТОРИМОЕ РАЗНООБРАЗИЕ ДЛЯ ВАШЕГО УСПЕХА



ВИВА ПРОФИТ

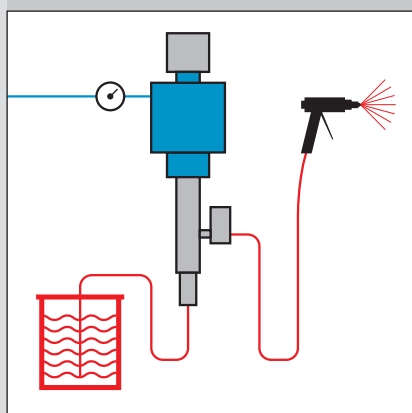


ВИВА ФЕНИКС

Десять тысяч  
установок по всему  
миру уже отлично  
зарекомендовали себя  
– и их конструкция  
постоянно  
улучшается!

Установки ВИВА серий ПРОФИТ и ФЕНИКС – это разнообразные и высококачественные насосы почти для любых областей применения. Благодаря различным показателям производительности и вариантам оснащения мы можем предложить подходящие установки почти для любой техники для нанесения покрытий в деревообрабатывающей и металлообрабатывающей промышленности, а также в малярных и лакокрасочных цехах. Наш многолетний опыт, постоянное совершенствование продукции в тесном сотрудничестве с производителями красок и лаков, а также собственное высокоточное производство всех компонентов – вот основа нашего успеха в технике нанесения декоративных и защитных покрытий. Установки серий ПРОФИТ и ФЕНИКС, поставляемые в

нержавеющем и стойком к кислотам исполнениях, наилучшим образом подходят для работы с лаками на водной основе. Адаптация коэффициента усиления давления к меняющимся условиям эксплуатации выполняется путем замены небольшого числа конструктивных элементов, что позволяет заметно сокращать размер дополнительных инвестиций. Отборные высококачественные материалы обеспечивают большой срок службы установок и снижают износ всех компонентов, контактирующих с материалом. Наши клиенты по всему миру довольны тем, что издержки на ремонт нашего оборудования минимальны, а случаи его отказа чрезвычайно редки. Прочная, надежная и универсальная техника ВИВА для вашего успеха.



Установки ВИВА ПРОФЕШЕНЛ и ГЕРКУЛЕС могут поставляться в исполнении для безвоздушного распыления Airless

## БЕЗВОЗДУШНЫЙ МЕТОД РАСПЫЛЕНИЯ AIRLESS

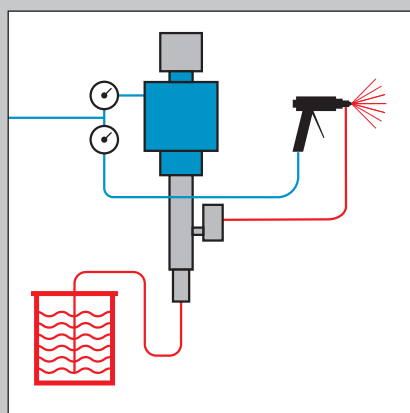
**Экономичный и экологичный метод распыления с очень высокой производительностью на единицу площади при одновременном высоком давлении.**

Насос высокого давления всасывает распыляемый материал из любого резервуара и подает его под высоким гидравлическим давлением через шланг высокого давления к распылительному пистолету.

Благодаря распылительной форсунке специальной формы достигается тонкое и безвоздушное распыление. Факел распыления наносится на деталь с высокой скоростью, обеспечивая безупречное качество поверхности.

### Преимущества с первого взгляда

- величайшая производительность в расчете на единицу площади
- максимальная толщина покрытия за один проход
- экономия материала и растворителя
- замкнутый равномерный факел распыления
- улучшенная энергоэкономичность благодаря малому расходу воздуха
- экологичность — при правильной регулировке никакого тумана при распылении



Установки ПРОФЕШЕНЛ могут поставляться в исполнении для воздушно-комбинированного распыления Air-Combi в составе окрасочных линий и систем циркуляции краски

## ВОЗДУШНО-КОМБИНИРОВАННЫЙ МЕТОД РАСПЫЛЕНИЯ AIR COMBI

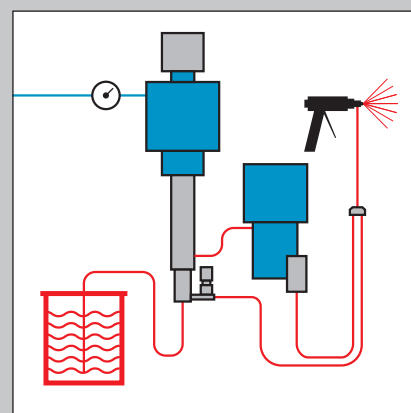
Технология окраски с дополнительной подачей воздуха

**Воздушно-комбинированный метод распыления Air Combi сочетает в себе преимущества традиционного и безвоздушного (Airless) методов распыления.**

При этой технологии окраски материал подается в пистолет и распыляется под умеренным давлением. Тонкое распыление достигается за счет подвода регулируемого объема сжатого воздуха на выходе краски из сопла. Получается мягкий регулируемый факел распыления с минимальным образованием тумана. Метод идеально подходит для окраски с высокой производительностью на единицу поверхности деталей с выпуклыми и вогнутыми углами, а также фигурных и мелких деталей в окрасочных системах с несколькими пунктами раздачи.

### Преимущества с первого взгляда

- первоклассное качество окраски благодаря очень тонкому распылению
- значительная экономия материала
- мягкий регулируемый факел распыления
- незначительные эксплуатационные затраты благодаря малому расходу воздуха
- небольшой износ насоса благодаря низкому давлению материала
- экологичность благодаря минимальному количеству перераспыла



Установки ВИВА ПРОФЕШЕНЛ и ГЕРКУЛЕС могут поставляться в виде систем горячего распыления

## ТЕХНИКА ГОРЯЧЕГО РАСПЫЛЕНИЯ

**Техника горячего распыления для достижения значительной толщины покрытия, короткого времени высыхания и отменного качества поверхности и работы с материалами с экстремально высокой вязкостью.**

При методе горячего распыления материал нагревается проточным нагревателем ВИВА до нужной температуры распыления.

Растворитель для изменения вязкости здесь не требуется.

Управляемая система циркуляции обеспечивает постоянную температуру материала, а значит, равномерность и высокое качество покрытия.

### Преимущества с первого взгляда

- беспроблемная работа с материалами высокой вязкости
- большая толщина наносимого слоя
- короткое время высыхания
- исключительное качество получаемой поверхности
- улучшенное распределение краски и, как следствие, повышенная степень блеска поверхности
- экологичность и удобство обслуживания благодаря экономии растворителя

# ПРОФИТ – ОКРАСОЧНЫЕ УСТАНОВКИ БЕЗВОЗДУШНОГО AIRLESS И ВОЗДУШНО-КОМБИНИРОВАННОГО РАСПЫЛЕНИЯ AIR COMBI



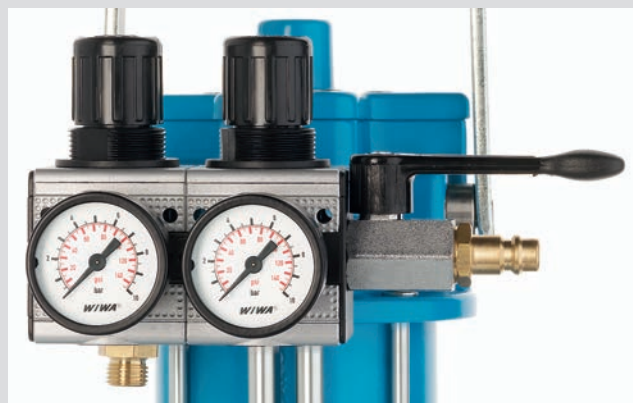
ВИВА ПРОФИТ –  
техника, проверенная  
временем и способная  
удовлетворить любые  
требования,  
возникающие в  
повседневном  
процессе работы

Высокопроизводительные установки серии ВИВА ПРОФИТ благодаря своей компактной конструкции идеально подходят для разнообразных применений как в мастерских, так и в промышленности. Так как каждая модель предлагается как в безвоздушном (Airless), так и воздушно-комбинированном (Air-Combi) исполнении, подходящая техника найдется практически для любой области применения. Незаурядную прочность и безотказность обеспечивают сдвоенные поршни с твердым хромированием, твердосплавные плоские затворы клапанов, шарики клапанов из высококачественной стали, а также система двойной фильтрации, состоящая из всасывающего фильтра и фильтра высокого давления. Закрытая камера для промывочного средства разделяет пневматический двигатель и насос для материала. Таким образом, промывочное сред-

ство эффективно препятствует возникновению корки из краски на штоке поршня и, благодаря своему смазывающему свойству, бережет манжетные уплотнения. Установки ПРОФИТ с питающими емкостями для краски идеально подходят для ремонтных и прочих работ, требующих небольшого расхода материала. Все установки могут быть поставлены в нержавеющей и стойком к кислотам исполнении, наилучшим образом подходящем для работы с лаками на водной основе.



Все установки ПРОФИТ серийно оснащаются фильтром высокого давления



Сдвоенный регулятор давления – для распыляемого материала и для дополнительно подаваемого воздуха (установки воздушно-комбинированного распыления Air Combi)

## ПРЕИМУЩЕСТВА УСТАНОВОК СЕРИИ ПРОФИТ

- Идеальный вариант как для мастерских, так и для промышленности.
- Портативность для удобного использования в любом месте.
- Благодаря чрезвычайно быстрому переключению хода поршня пульсация едва ощутима.
- Незначительный износ благодаря предварительно напряженным саморегулирующимся манжетным уплотнениям.
- Повышенная надежность благодаря усиленному корпусу и новой системе уплотнений.
- Еще более быстрое техобслуживание и упрощенный монтаж благодаря непосредственным резьбовым соединениям и наличию граней под гаечные ключи.
- В варианте установки безвоздушного распыления Airless: прочность и удобство пользования для рациональной окраски и нанесения покрытий.
- В варианте установки воздушно-комбинированного распыления Air Combi: для самой точной и равномерной окраски.



# ПРОФИТ

# ПРОФИТ – СЕРИЯ УСТАНОВОК

## Технические характеристики

Модель	3010	3022	3033	4210	4222	4233
Макс. производительность подачи при свободном протекании	3,0 л/мин	3,0 л/мин	3,0 л/мин	4,2 л/мин	4,2 л/мин	4,2 л/мин
Коэффициент усиления давления	10 : 1	22 : 1	33: 1	10 : 1	22 : 1	33: 1
Объем подачи за двойной ход	14 см <sup>3</sup>	14 см <sup>3</sup>	14 см <sup>3</sup>	27 см <sup>3</sup>	27 см <sup>3</sup>	27 см <sup>3</sup>
Макс. давление воздуха на входе	8 бар	8 бар	8 бар	8 бар	8 бар	8 бар
Макс. допустимое рабочее давление	80 бар	176 бар	264 бар	80 бар	176 бар	264 бар
Диаметр поршня пневматического двигателя	50 мм	70 мм	85 мм	50 мм	70 мм	85 мм
Ход поршня пневматического двигателя	42 мм	42 мм	42 мм	75 мм	75 мм	75 мм

Исполнение	N	RS	N	RS	N	RS	N	RS	N	RS	N	RS
------------	---	----	---	----	---	----	---	----	---	----	---	----

## Установки безвоздушного распыления Airless ПРОФИТ<sup>1, 2</sup>

На емкости <sup>5</sup>	0644260	0644261	0644270	0644271	0644280	0644281	0644290	0644291	0644300	0644301	0644310	0644311
На треноге	0644262	0644263	0644272	0644273	0644282	0644283	0644292	0644293	0644302	0644303	0644312	0644313
На тележке	0644264	0644265	0644274	0644275	0644284	0644285	0644294	0644295	0644304	0644305	0644314	0644315
На раме с питающей емкостью	0644266	0644267	0644276	0644277	0644286	0644287	0644296	0644297	0644306	0644307	0644316	0644317
На настенном креплении	0644268	0644269	0644278	0644279	0644288	0644289	0644298	0644299	0644308	0644309	0644318	0644319

## Установки воздушно-комбинированного распыления Air Combi ПРОФИТ<sup>3, 4</sup>

На емкости <sup>5</sup>	0644320	0644321	0644330	0644331	0644340	0644341	0644350	0644351	0644360	0644361	0644370	0644371
На треноге	0644322	0644323	0644332	0644333	0644342	0644343	0644352	0644353	0644362	0644363	0644372	0644373
На тележке	0644324	0644325	0644334	0644335	0644344	0644345	0644354	0644355	0644364	0644365	0644374	0644375
На раме с питающей емкостью	0644326	0644327	0644336	0644337	0644346	0644347	0644356	0644357	0644366	0644367	0644376	0644377
На настенном креплении	0644328	0644329	0644338	0644339	0644348	0644349	0644358	0644359	0644368	0644369	0644378	0644379

N = исполнение из обычной стали R = нержавеющее исполнение RS = нержавеющее и стойкое к кислотам исполнение

### 1 Комплект принадлежностей для распыления № 01 N + R

номер для заказа 0621625, включает в себя:

- безвоздушный пистолет ВИВА 250 D Airless (с шарниром)
- шланг для материала NW6 (1/4", 410 бар, 7,5 м)
- стандартную форсунку 40° – 0,33 мм

### 2 Комплект принадлежностей для распыления № 10 RS

номер для заказа 0629957, включает в себя:

- безвоздушный пистолет ВИВА 500 F Airless (с шарниром)
- шланг для материала (RS) NW6 (1/4", 410 бар, 7,5 м)
- стандартную форсунку 65° / 0,33 мм

### 3 Воздушно-комбинированный окрасочный пистолет номер для заказа 0653095, форсунка входит в комплект поставки.

### 4 Установки для воздушно-комбинированного распыления ВИВА ПРОФИТ

Все установки воздушно-комбинированного распыления краски Air Combi поставляются в комплекте со шлангами для воздуха и материала NW6.

### 5 Емкость ВИВА ПРОФИТ

Все емкости можно заказать в исполнении из обычной (N) или нержавеющей стали.



1



2



3



4



5



6

1 ВИВА ПРОФИТ на емкости

2 ВИВА ПРОФИТ на треноге

3 ВИВА ПРОФИТ на питающей емкости

4 ВИВА ПРОФИТ на настенном креплении

5 ВИВА ПРОФИТ на тележке

6 ВИВА ПРОФИТ RS-1 (проспект — по запросу)

## КОНСТРУКТИВНЫЕ ОСОБЕННОСТИ СЕРИИ ПРОФИТ

### Пневматический двигатель

- 1 Едва ощутимая пульсация из-за чрезвычайно быстрого переключения хода поршня.
- 2 Простой демонтаж и монтаж благодаря малому числу конструктивных элементов.
- 3 Регулирование коэффициента усиления давления путем изменения диаметра поршня пневматического двигателя.

### Камера для промывочного средства

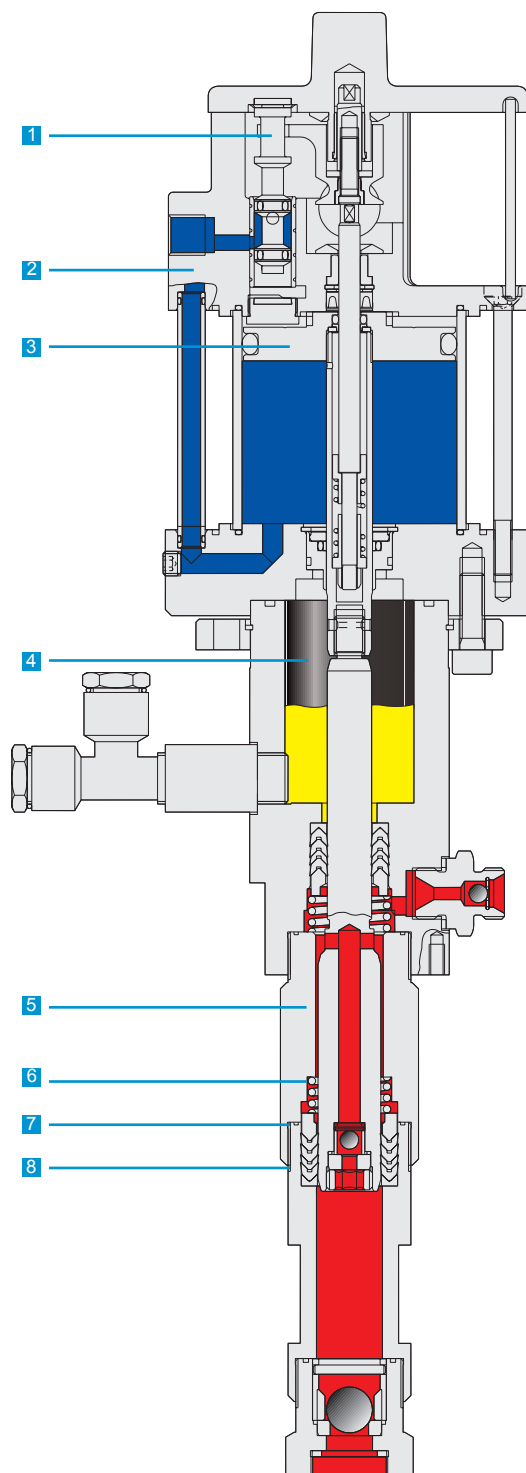
- 4 Закрытая камера для промывочного средства разделяет пневматический двигатель и насос для материала. Благодаря закрытой конструкции никакие посторонние материалы, например, абразивные, не могут проникнуть в насосную систему извне. Кроме того, промывочное средство предотвращает образование корки из материала на штоках поршня и благодаря своему смазывающему эффекту бережет манжетные уплотнения.

### Насос для материала

Незначительная потеря давления даже при материалах максимальной вязкости благодаря крупным отверстиям и большим проходным каналам для материала в донном клапане.

- 5 Незначительный износ благодаря направляемому, а значит, точно монтируемому конструктивным элементам.
- 6 Улучшенная промывка благодаря широким проходкам для материала и коротким зажимам манжетных уплотнений.
- 7 Уплотнительные кольца перед резьбовыми соединениями предотвращают слипание резьбы и облегчают демонтаж.
- 8 Быстрый демонтаж и монтаж конструктивных узлов насоса благодаря непосредственным резьбовым соединениям.

**Модульная система ВИВА  
удовлетворяет все желания!**



# ПРОФИТ

## ПРОФИТ – ОБЛАСТИ ПРИМЕНЕНИЯ



Мы рекомендуем	Установки безвоздушного распыления краски Airless ПРО-ФИТ				Установки для воздушно-комбинированного распыления краски Air-Combi ПРОФИТ					
	3022	3033	4222	4233	3010	3022	3033	4210	4222	4233
Модель	3022	3033	4222	4233	3010	3022	3033	4210	4222	4233
Макс. производительность подачи при свободном протекании	3,0 л/мин	3,0 л/мин	4,2 л/мин	4,2 л/мин	3,0 л/мин	3,0 л/мин	3,0 л/мин	4,2 л/мин	4,2 л/мин	4,2 л/мин
Коэффициент усиления давления	22 : 1	33 : 1	22 : 1	33 : 1	10 : 1	22 : 1	33 : 1	10 : 1	22 : 1	33 : 1
Объем подачи за двойной ход	14 см <sup>3</sup>	14 см <sup>3</sup>	27 см <sup>3</sup>	27 см <sup>3</sup>	14 см <sup>3</sup>	14 см <sup>3</sup>	14 см <sup>3</sup>	27 см <sup>3</sup>	27 см <sup>3</sup>	27 см <sup>3</sup>
<b>Сферы применения</b>										
Столярные мастерские	●	●	●	●	●	●	●	●	●	●
Производство мебели	○	○	●	●	○	○	○	○	○	●
Малярные и лакокрасочные работы	–	–	○	○	–	–	–	○	○	●
Малярные и лакокрасочные работы	–	–	–	○	–	–	–	○	○	○
<b>Распыляемый материал</b>										
Масла и смазки	○	●	○	●	○	●	●	○	●	●
Толстослойные глазури	–	●	–	●	●	●	●	●	●	●
Грунтовки	○	●	●	●	●	●	●	●	●	●
Распыляемые шпаклевки	–	○	–	○	–	–	–	–	–	–
Распыляемые лаки и краски	●	●	●	●	●	●	●	●	●	●
Двухкомпонентные материалы	○	○	○	○	–	○	○	–	○	○
Структурные лаки	–	●	–	●	●	●	●	●	●	●
Молотковые лаки	–	●	○	●	●	●	●	●	●	●
Разбавляемые водой среды	○	●	○	●	●	●	●	●	●	●
Лаки на водной основе	○	○	○	●	●	●	●	●	●	●

● Очень хорошо подходит

○ Подходит

– Не подходит

Имеющиеся установки безвоздушного распыления Airless могут быть переоборудованы в системы воздушно-комбинированного распыления Air-Combi.



## ОБЛАСТИ ПРИМЕНЕНИЯ УСТАНОВОК СЕРИИ ПРОФИТ

- Столярные мастерские
- Производство мебели
- Малярные и лакокрасочные работы
- Машиностроение и автомобилестроение



# ПРОФИТ

## ФЕНИКС – УСТАНОВКИ БЕЗВОЗДУШНОГО AIRLESS, ВОЗДУШНО-КОМБИНИРОВАННОГО AIR-COMBI И ГОРЯЧЕГО РАСПЫЛЕНИЯ ДЛЯ ПРОМЫШЛЕННОСТИ И МАЛОГО БИЗНЕСА



Повышенный срок службы – необходимое условие экономически эффективной эксплуатации.

Как и вся техника ВИВА, установки серии ФЕНИКС подкупают незаурядной прочностью всех своих конструктивных элементов. В ходе каждодневной эксплуатации высококачественные материалы обеспечивают пониженный износ деталей и тем самым сводят расходы на ремонт до минимума. Адаптация коэффициента усиления давления и количества подачи к меняющимся условиям эксплуатации выполняется путем замены небольшого числа конструктивных элементов, что позволяет заметно сокращать размер дополнительных инвестиций. Кроме того, за счет продуманной концепции установки серии ФЕНИКС предлагают клиенту неповторимое разнообразие вариантов. Модульный принцип построения позволяет

быстро собирать и переделывать установки, состоящие из небольшого числа компонентов, для любых областей применения. Все модели могут быть предложены в нержавеющей и стойком к кислотам исполнении, идеально подходящем для работы с лаками на водной основе. Модель ФЕНИКС 6552 обладает высоким коэффициентом усиления давления и может работать даже с материалами высокой вязкости. Такая установка с питающей емкостью особенно подходит для ремонтных работ с нанесением антикоррозийной защиты, при которых расход материала незначителен. Это, например, работы по санации на стройплощадках, нанесение покрытий над палубой и под палубой судов, находящихся в открытом море, а также работы с материалами высокой вязкости в лабораториях предприятий лакокрасочной промышленности.



Все установки ФЕНИКС серийно оснащаются фильтром высокого давления.



Все установки ФЕНИКС серийно оснащаются блоком подготовки воздуха.

## ПРЕИМУЩЕСТВА УСТАНОВОК СЕРИИ ФЕНИКС

- Фиксированные саморегулирующиеся манжетные уплотнения.
- Длинноходный насос двойного действия.
- Малошумный пневматический двигатель, не требующий технического ухода.
- Тщательная очистка благодаря инновационной системе промывки.
- Закрытая камера для промывочного средства разделяет пневматический двигатель и насос для материала. Промывочное средство предотвращает образование корки из материала на штоке поршня и благодаря своему смазывающему эффекту бережет манжетные уплотнения.
- Отсутствие проблем даже при работе с высоковязкими материалами благодаря большим отверстиям клапанов и крупным проходным каналам для материала.
- Незначительный износ и небольшие затраты на техобслуживание благодаря саморегулирующимся манжетным уплотнениям.
- Повышенный срок службы благодаря сдвоенным поршням с твердым хромированием, твердосплавным плоским затворам клапанов и шарикам клапанов из высококачественной стали.
- Безотказная работа благодаря системе двойной фильтрации.
- Широкие воздушные каналы и новая система управления гарантируют быстрое переключение пневматического двигателя, вследствие чего в значительной мере предотвращаются пульсация факела распыления и обмерзание пневматического двигателя.
- Эффективное использование благодаря запитке нескольких пистолетов одновременно в зависимости от размера форсунок.
- Экологичность благодаря низкому шуму, достигаемому за счет оптимизированной системы управления и глушителя большого объема.



# ФЕНИКС

# ФЕНИКС — ВАРИАНТЫ ОСНАЩЕНИЯ

## Технические характеристики

Модель	6530	6552	11018	11032
Макс. производительность подачи при свободном протекании	6,5 л/мин	6,5 л/мин	11 л/мин	11 л/мин
Коэффициент усиления давления	30 : 1	52 : 1	18 : 1	32 : 1
Объем подачи за двойной ход	40 см <sup>3</sup>	40 см <sup>3</sup>	72 см <sup>3</sup>	72 см <sup>3</sup>
Макс. давление воздуха на входе	8 бар	8 бар	8 бар	8 бар
Макс. допустимое рабочее давление	240 бар	416 бар	144 бар	256 бар
Диаметр поршня пневматического двигателя	105 мм	140 мм	105 мм	140 мм
Ход поршня пневматического двигателя	75 мм	75 мм	75 мм	75 мм

Исполнение	N	R	RS	N	R	RS	N	R	RS	N	R	RS
------------	---	---	----	---	---	----	---	---	----	---	---	----

## Установки безвоздушного распыления Airless ФЕНИКС

На тележке	0641351	0641352	0641353	0641357	0641358	0641359	0641363	0641364	0641365	0641369	0641370	0641371
На настенном крепеже	0641354	0641355	0641356	0641360	0641361	0641362	0641366	0641367	0641368	0641372	0641373	0641374
На питающей емкости	0642126	—	—	0642137	0642138	—	—	—	—	—	—	—
Комплект принадлежностей для распыления	0642474	0642474	0629957	0642476	0642476	0629957	0642474	0642474	0629957	0642475	0642475	0629957

## Установки для воздушно-комбинированного нанесения краски Air-Combi ФЕНИКС

На тележке	0641379	0641380	0641381	—	—	—	0641391	0641392	0641393	0641397	0641398	0641399
На настенном крепеже	0641382	0641383	0641384	—	—	—	0641394	0641395	0641396	0641400	0641401	0641402
Покрасочный пистолет (макс. 250 бар) с форсункой	0653095	0653095	0653095	0653095	0653095	0653095	0653095	0653095	0653095	0653095	0653095	0653095

## Установки горячего распыления ФЕНИКС

На тележке	0641497	0641498	0641499	0641385	0641386	0641387	0641503	0641504	0641505	0641509	0641510	0641511
На настенном крепеже	0641500	0641501	0641502	0641388	0641389	0641390	0641506	0641507	0641508	0641512	0641513	0641514
Комплект принадлежностей для распыления	0642477	0642477	0642478	0642477	0642477	0642478	0642477	0642477	0642478	0642477	0642477	0642478

N = исполнение из обычной стали R = нержавеющее исполнение RS = нержавеющее и стойкое к кислотам исполнение

### Комплект принадлежностей для распыления № 13

- номер для заказа 0642474, включает в себя:
- распылительный пистолет WIWA 250 D (с шарниром)
  - шланг для материала (NW6, 410 бар, 1/4", 7,5 м)
  - стандартную форсунку 40° / 0,38 мм

### Комплект принадлежностей для распыления № 16

- номер для заказа 0642477, включает в себя:
- безвоздушный пистолет WIWA 500 F Airless (с шарниром)
  - 2 шланга для материала NW6 (410 бар, 7,5 м)
  - 1 шланг NW4 (410 бар, 1 м)
  - распределитель в обратной магистрали 3x 1/4"
  - стандартную форсунку 65°/0,53 мм

### Комплект принадлежностей для распыления № 14

- номер для заказа 0642475, включает в себя:
- безвоздушный пистолет WIWA 500 D Airless (с шарниром)
  - шланг для материала NW6 (410 бар, 1/4", 7,5 м)
  - реверсивный переключатель REV-GUARD™
  - форсунку 621

### Комплект принадлежностей для распыления № 10 RS

- номер для заказа 0629957, включает в себя:
- безвоздушный пистолет WIWA 500 F Airless (с шарниром)
  - шланг для материала NW6 (410 бар, 1/4", 7,5 м)
  - стандартную форсунку 65°/0,33 мм

### Комплект принадлежностей для распыления № 15

- номер для заказа 0642476, включает в себя:
- безвоздушный пистолет WIWA 500 D Airless (с шарниром)
  - шланг для материала NW6 (600 бар, 1/4", 7,5 м)
  - реверсивный переключатель REV-GUARD™
  - форсунку 621

### Комплект принадлежностей для распыления № 17 RS

- номер для заказа 0642478, включает в себя:
- безвоздушный пистолет WIWA 500 F Airless (с шарниром)
  - 2 шланга для материала NW6 (410 бар, 7,5 м)
  - 1 шланг NW4 (410 бар, 1 м)
  - распределитель в обратной магистрали 3x 1/4" RS
  - стандартную форсунку 65°/0,38 мм



- 1 ВИВА ФЕНИКС на тележке
- 2 ВИВА ФЕНИКС на питающей емкости
- 3 ВИВА ФЕНИКС на настенном крепеже
- 4 Установка горячего распыления ВИВА ФЕНИКС

## КОНСТРУКТИВНЫЕ ОСОБЕННОСТИ СЕРИИ ФЕНИКС

### Пневматический двигатель

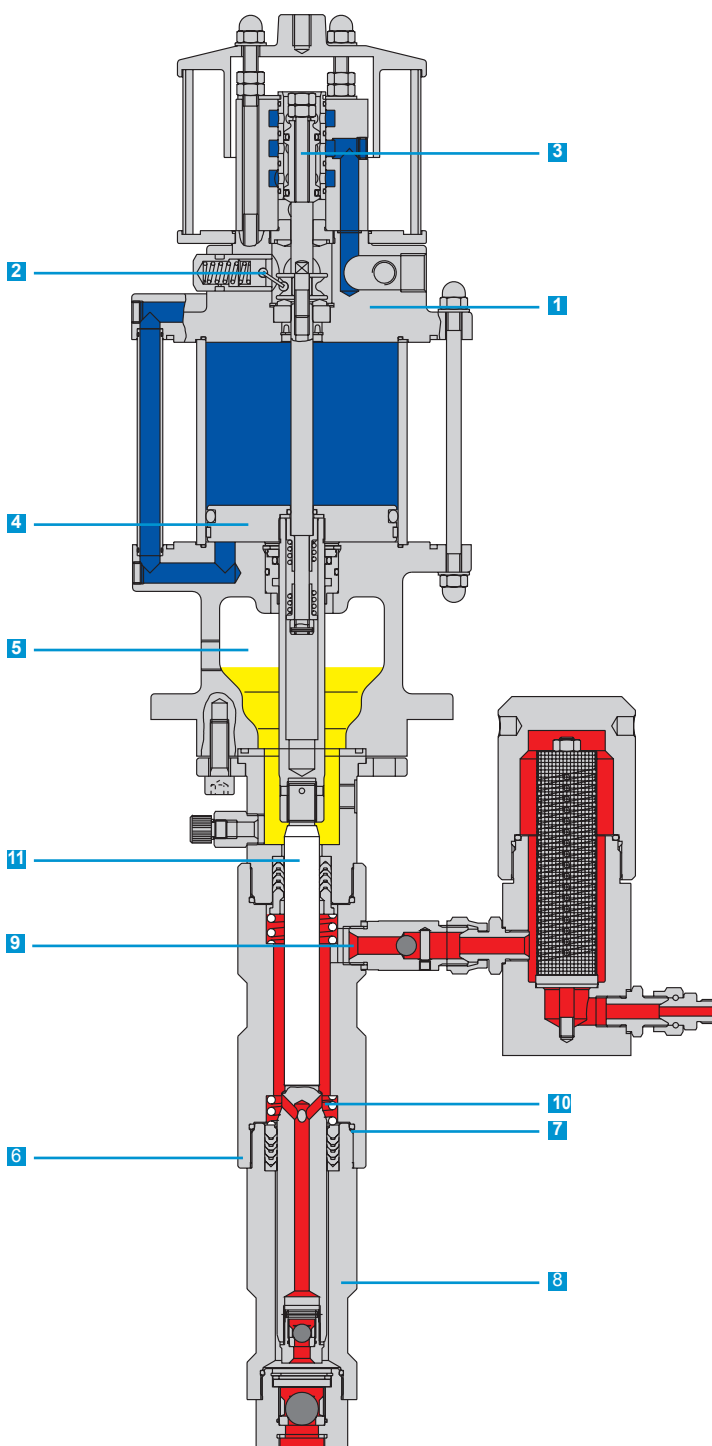
- 1 Простой демонтаж и монтаж благодаря малому числу конструктивных элементов.
- 2 Защелки хорошо видны, поэтому ими легко пользоваться.
- 3 Едва ощутимая пульсация из-за чрез-вычайно быстрого переключения хода поршня.
- 4 Регулирование мощности осуществляется путем изменения диаметра поршня пневматического двигателя.

### Камера для промывочного средства

- 5 Закрытая камера для промывочного средства разделяет пневматический двигатель и насос для материала. Благодаря закрытой конструкции никакие посторонние материалы, например, абразивные, не могут проникнуть в насосную систему извне. Кроме того, промывочное средство предотвращает образование корки из материала на штоках поршня и благодаря своему смазывающему эффекту бережет манжетные уплотнения.

### Насос для материала

- 6 Быстрый демонтаж и монтаж конструктивных узлов насоса благодаря непосредственным резьбовым соединениям. При демонтаже детали стягиваются друг с друга автоматически.
- 7 Уплотнительные кольца перед резьбовыми соединениями предотвращают слипание резьбы и облегчают демонтаж.
- 8 Незначительный износ благодаря крупным отверстиям и большим проходным каналам для материала.
- 9 Малая потеря давления благодаря крупным отверстиям и большим проходным каналам для материала.
- 10 Улучшенная промывка благодаря широким проходам для материала и коротким зажимам манжетных уплотнений.
- 11 Регулирование объема подачи и коэффициента усиления давления осуществляется путем замены штока поршня и манжетных уплотнений.



# ФЕНИКС

# ФЕНИКС – ОБЛАСТИ ПРИМЕНЕНИЯ



Мы рекомендуем	ФЕНИКС окрасочные установки безвоздушного распыления Airless				ФЕНИКС окрасочные установки воздушно-комбинированного распыления Air-Combi			ФЕНИКС установки горячего распыления			
	6530	6552	11018	11032	6530	11018	11032	6530	6552	11018	11032
Макс. производительность подачи при свободном протекании	6,5 л/мин	6,5 л/мин	11 л/мин	11 л/мин	6,5 л/мин	11 л/мин	11 л/мин	6,5 л/мин	6,5 л/мин	11 л/мин	11 л/мин
Коэффициент усиления давления	30 : 1	52 : 1	18 : 1	32 : 1	30 : 1	18 : 1	32 : 1	30 : 1	52 : 1	18 : 1	32 : 1
Объем подачи за двойной ход	40 см <sup>3</sup>	40 см <sup>3</sup>	72 см <sup>3</sup>	72 см <sup>3</sup>	40 см <sup>3</sup>	72 см <sup>3</sup>	72 см <sup>3</sup>	40 см <sup>3</sup>	40 см <sup>3</sup>	72 см <sup>3</sup>	72 см <sup>3</sup>

## Сферы применения

Столярные мастерские	●	○	●	●	●	●	●	●	●	●	●
Производство мебели	●	○	●	●	●	●	●	●	●	●	●
Малярные и лакокрасочные работы	○	○	○	●	●	●	●	—	●	○	●
Машиностроение и автомобилестроение	—	—	○	—	●	●	●	—	—	●	—
Возведение стальных конструкций и мостостроение	○	○	○	○	—	—	●	—	○	—	○
Обработка стали	○	○	○	○	○	○	○	○	○	○	○
Автоматические и ручные окрасочные установки	○	○	—	○	○	○	○	○	○	—	○
Покраска судов (изнутри)	○	○	—	○	○	○	○	○	○	—	○
Вагоностроительные заводы	○	○	—	○	○	○	○	○	○	—	○
Питающий насос	—	—	●	●	—	—	—	—	—	—	—

## Распыляемый материал

Грунтовки	●	—	○	●	●	●	●	○	○	○	○
Распыляемые шпаклевки	●	●	—	●	—	—	—	○	○	—	○
Распыляемые лаки и краски	●	●	○	●	●	●	●	●	●	○	●
Двухкомпонентные и смоляно-эпоксидные краски	●	●	—	●	●	●	●	○	●	○	○
Структурный лак	●	●	—	●	●	●	●	○	○	—	○
Молотковый лак	●	●	—	●	●	●	●	○	○	—	○
Краски на основе цинковой пыли	—	—	—	○	—	—	—	○	○	○	○
Двухкомпонентные и смоляно-эпоксидные краски	●	●	—	●	○	○	○	○	○	—	○
Краски без содержания или с малым содержанием растворителя	—	○	—	—	—	—	—	○	○	○	○
Морилки	—	—	●	—	—	—	—	—	○	—	—
Лаки на водной основе	●	RS —	—	●	RS ●	RS ●	RS ●	RS —	—	—	—
Прозрачные лаки	●	—	—	●	●	●	●	○	—	—	○
Толстослойные глазури	●	○	—	●	●	●	●	○	○	—	○

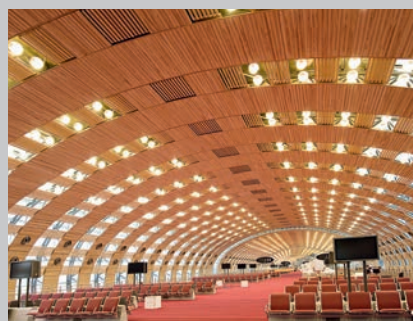
● Очень хорошо подходит

○ Подходит — Не подходит

Имеющиеся установки безвоздушного распыления Airless могут быть переоборудованы в системы воздушно-комбинированного Air-Combi или горячего распыления.

## ОБЛАСТИ ПРИМЕНЕНИЯ УСТАНОВОК СЕРИИ ФЕНИКС

- Столярные мастерские
- Производство мебели
- Малярные и лакокрасочные работы
- Машиностроение и автомобилестроение
- Возведение стальных конструкций и мостостроение
- Обработка стали
- Автоматические и ручные окрасочные установки
- Покраска судов (изнутри) и ремонтные работы в открытом море
- Вагоностроительные заводы
- В качестве перекачивающих и подающих насосов



# ФЕНИКС

# ВЫДЕРЖКА ИЗ КАТАЛОГА ПРОДУКЦИИ



because it works



**ATEX 94/9/EG**

**Головной офис и производство  
в Германии**

WIWA Wilhelm Wagner GmbH & Co. KG  
35633 Lahnuau, Germany  
Телефон: +49 (0) 6441 609-0

[www.wiwa.com](http://www.wiwa.com)

**WIWA LP**

107 N. Main St.P.O. Box 398, Alger,  
OH 45812  
Телефон: +1-419-757-0141  
Бесплатный звонок: +1-855-757-0141

[www.wiwalp.com](http://www.wiwalp.com)

**WIWA (Taicang) Co., Ltd.**

Taicang City  
Jiangsu Province 215400, P.R.China  
Телефон: +86-512-53548857

[www.wiwa-china.com](http://www.wiwa-china.com)

**WIWA Middle East General Trading  
LLC**

Jebel Ali Industrial 1  
DUBAI, United Arab Emirates  
Телефон: +9714-884-8220

[www.wiwa-middleeast.com](http://www.wiwa-middleeast.com)



ВИВА ФЛЕКСИМИКС, электронные установки для 2К-покрытия и окраски



Насосы подачи материала ВИВА почти для всех сфер применения



Распылительные установки для безвоздушного нанесения краски ВИВА ДУОМИКС 2К Airless



Установки для безвоздушного и воздушно-комбинированного нанесения краски ВИВА Airless, Air Combi и установки горячего распыления



Гидравлические установки ВИВА ПАУЭРПЭК 2К ИКС ИКС ЭЛЬ



Установки для нанесения полимочевины ВИВА ПУ 460

[WWW.WIWA.DE](http://WWW.WIWA.DE)